

アルミ押出 放熱フィン付 大型タイプ

## EL/EKタイプ



### 品番構成

**EL/EK**

型式

EL: 垂直切り  
EK: 斜め切り

**1000**

定格電力

1000: 1000W  
1500: 1500W  
2000: 2000W

**100**

公称抵抗値

100: 10Ω

※□□□ → ゼロの数  
↳ 有効数字

例) 101J → 100Ω J、472J → 4700Ω J (4.7kΩ J)  
※小数点はRで示します  
例) 4R7J → 4.7Ω J

**J**

抵抗値許容差

J: ±5%  
K: ±10%

### 特徴 feature

- EL/EKタイプは超強力な3方向放熱フィンを有した高電力型巻線セメント抵抗器です。
- 1台で2kW以上も製作可能で大電力用として最適です。

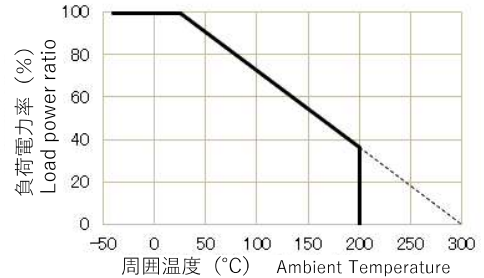
### 用途 Applications

- インバータやサーボアンプの回生電力吸収やラッシュ電流制限、エネルギー放電等に最適です。
- EKタイプは両端を斜めカットした形状で、上方からねじ締めが可能となります

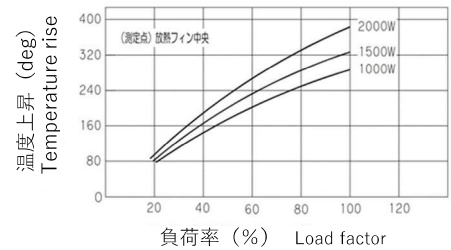
### 保護機能・オプション Option

- サーモスタット・温度ヒューズ内蔵のカスタム品もご用意します。
- 一部抵抗値に限り、無誘導巻も製造可能です。
- リード線端末加工(圧着端子・コネクタ等)も対応致します。

### 負荷軽減曲線 Load derating curve

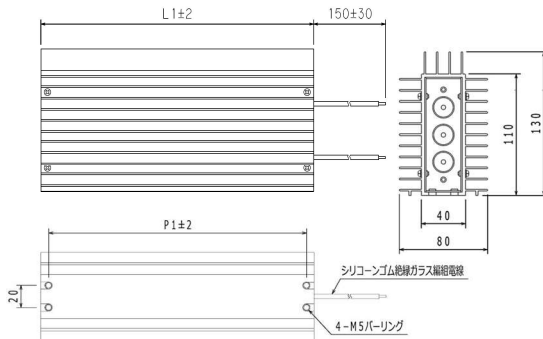


### 温度上昇曲線 Temperature rise curve

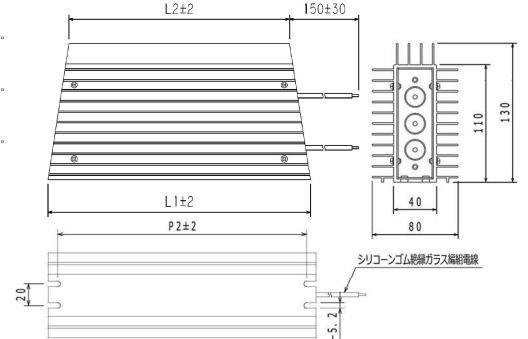


### 形状・寸法 Configuration

EL1000  
1000Wタイプ  
EL1500  
1500Wタイプ  
EL2000  
2000Wタイプ



EK1000  
1000Wタイプ  
EK1500  
1500Wタイプ  
EK2000  
2000Wタイプ



型式	定格電力	寸法 (mm)				公称抵抗値範囲	重量(g)
		L1	L2	P1	P2		
EL(K)1000	1000W	300	260	288	282	1.0~70Ω	3,720
EL(K)1500	1500W	430	390	418	412	1.5~110Ω	4,950
EL(K)2000	2000W	500	460	488	482	2.0~140Ω	5,660

補足事項 ・ リード線長は、標準寸法以外も対応致します。