

アルミ押出 放熱フィン付 大型タイプ

EL/EKタイプ



品番構成

EL/EK

型式

EL: 垂直切り
EK: 斜め切り

1000

定格電力

1000: 1000W
1500: 1500W
2000: 2000W

100

公称抵抗値

100: 10 Ω

※□□□→ゼロの数
↳有効数字

例) 101J → 100 Ω J、472J → 4700 Ω J(4.7k Ω J)

※小数点はRで示します

例) 4R7J → 4.7 Ω J

J

抵抗値許容差

J: ±5 %
K: ±10 %

特徴 feature

- EL/EKタイプは超強力な3方向放熱フィンをもった高電力型巻線セメント抵抗器です。
- 1台で2kW以上も製作可能で大電力用として最適です。

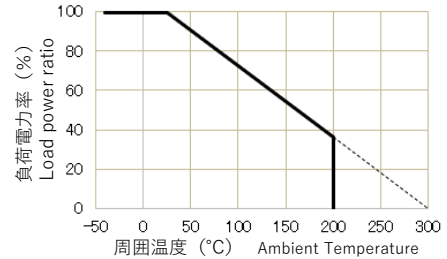
用途 Applications

- インバータやサーボアンプの再生電力吸収やラッシュ電流制限、エネルギー放電等に最適です。
- EKタイプは両端を斜めカットした形状で、上方からねじ締めが可能となります

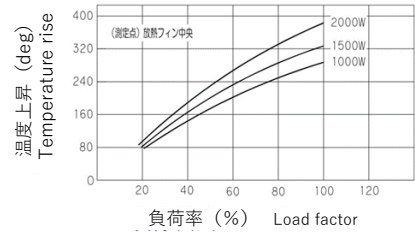
保護機能・オプション Option

- サーモスタット・温度ヒューズ内蔵のカスタム品もご用意します。
- 一部抵抗値に限り、無誘導巻も製造可能です。
- リード線端未加工(圧着端子・コネクタ等)も対応致します。

負荷軽減曲線 Load derating curve

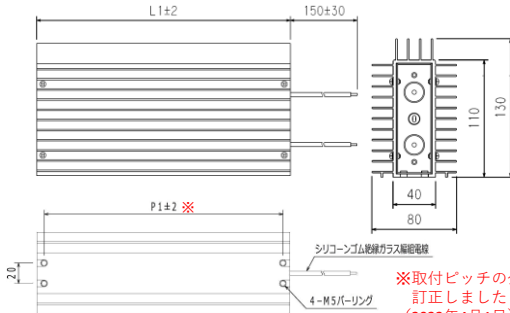


温度上昇曲線 Temperature rise curve

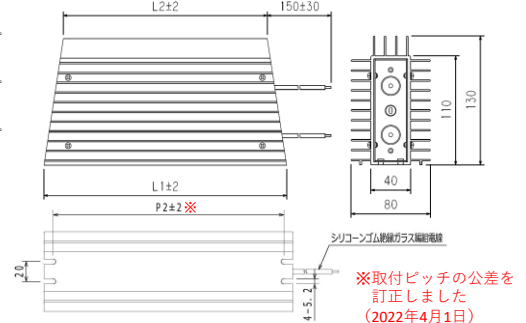


形状・寸法 Configuration

EL1000
1000Wタイプ
EL1500
1500Wタイプ
EL2000
2000Wタイプ



EK1000
1000Wタイプ
EK1500
1500Wタイプ
EK2000
2000Wタイプ



型式	定格電力	寸法 (mm)				公称抵抗値範囲	重量(g)
		L1	L2	P1	P2		
EL(K)1000	1000W	300	260	288	282	1.0~70Ω	3,720
EL(K)1500	1500W	430	390	418	412	1.5~110Ω	4,950
EL(K)2000	2000W	500	460	488	482	2.0~140Ω	5,660

補足事項 ・リード線長は、標準寸法以外も対応致します。