

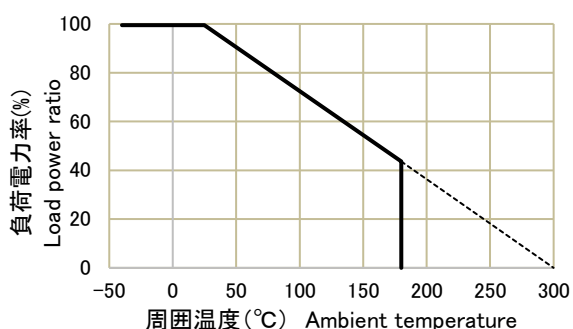
# 大電力型セメント抵抗器 (RoHS指令1、2適合品)

< アルミ押し出しタイプ・フィン無し >

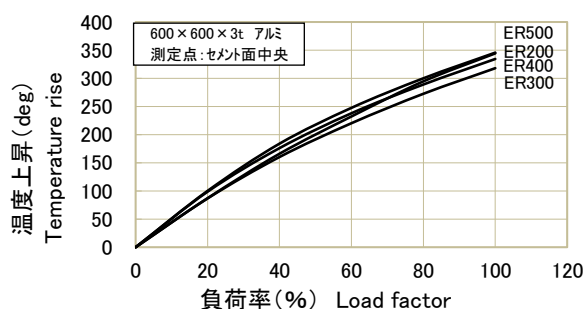
## ● 品番構成

ER/ES	200	100	J
型式	定格電力	公称抵抗値	抵抗値許容差
ER:横置き ES:縦置き	200:200W 300:300W 400:400W 500:500W	100:10Ω	J:±5% K:±10%
		※「抵抗値」始めの2桁は有効数字、3桁目はそれに続くゼロの数 例) 101J→100ΩJ 472J→(4700ΩJ)→4.7kΩJ 少数点はRで示す 例) 4R7J→4.7ΩJ	

## ● 負荷軽減曲線 (Load derating curve)

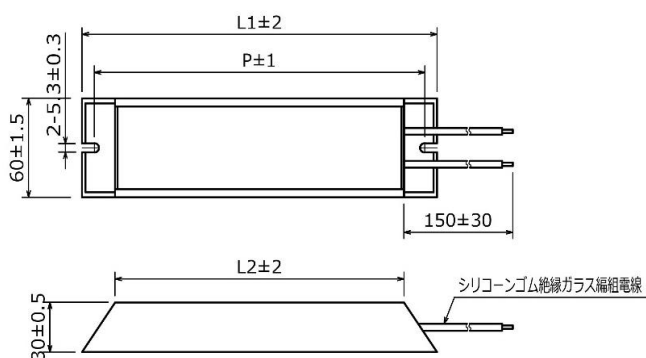


## ● 温度上昇曲線 (Temperature rise curve)

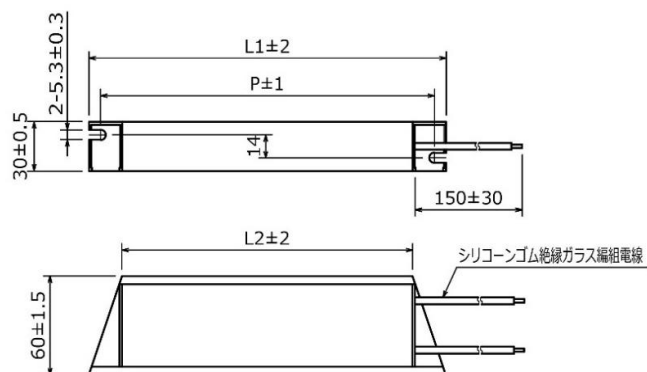


## ● 形状、寸法

ER200~ER500



ES200~ES500



型式	定格電力	寸法 (mm)			公称抵抗値範囲	重量 (g)
		L1	L2	P		
ER(S)200	200W	150	110	135	2.0 ~ 1.2kΩ	440
ER(S)300	300W	215	175	200	3.0 ~ 1.5kΩ	700
ER(S)400	400W	265	225	250	4.0 ~ 2.0kΩ	900
ER(S)500	500W	335	295	320	5.0 ~ 2.0kΩ	1,180

- ※ サーマスタット・温度ヒューズ内蔵のカスタム品もございます。
- ※ リード線長は、標準寸法以外でも対応致します。
- ※ リード線の末端処理加工 (圧着端子・コネクタ等の接続) も対応可能です。