

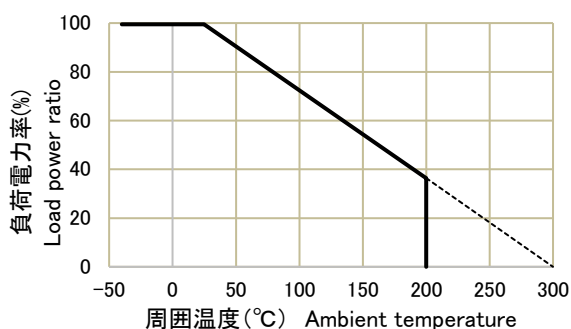
大電力型セメント抵抗器 (RoHS指令適合品)

< アルミ押し出しタイプ・3面フィン付 >

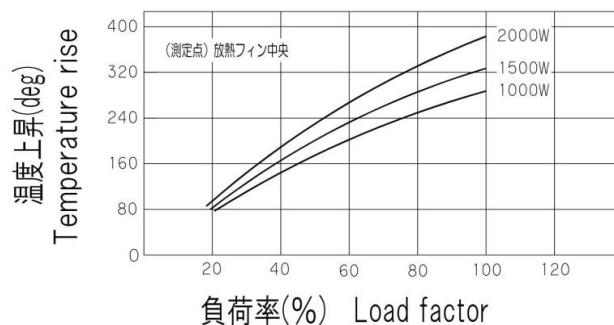
● 品番構成

EL/EK	1000	100	J
型式	定格電力	公称抵抗値	抵抗値許容差
EL: 垂直切り EK: ハス切り	1000: 1000W 1500: 1500W 2000: 2000W	100: 10Ω	J: ±5% K: ±10%
		※「抵抗値」始めの2桁は有効数字、3桁目はそれに続くゼロの数 例) 101J→100ΩJ 472J→(4700ΩJ)→4.7kΩJ 少数点はRで示す 例) 4R7J→4.7ΩJ	

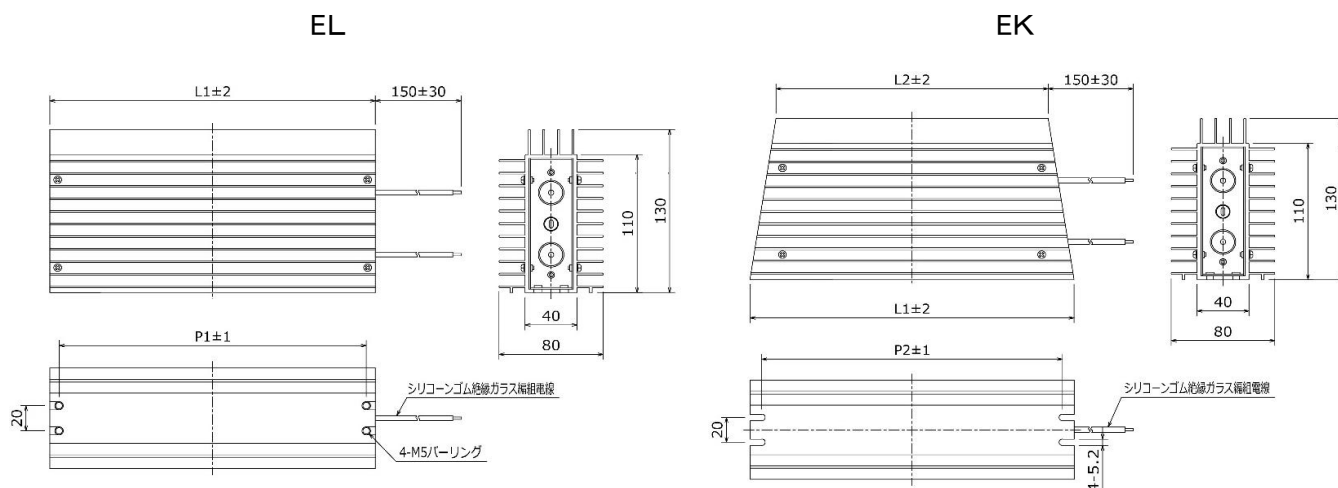
● 負荷軽減曲線 (Load derating curve)



● 温度上昇曲線 (Temperature rise curve)



● 形状、寸法



型式	定格電力	寸法 (mm)				公称抵抗値範囲	重量 (g)
		L1	L2	P1	P2		
EL(K)1000	1000W	300	260	288	282	1.0~80Ω	3,720
EL(K)1500	1500W	430	390	418	412	1.5~100Ω	4,950
EL(K)2000	2000W	500	460	488	482	2.0~120Ω	5,660

- ※ サーマスタット・温度ヒューズ内蔵のカスタム品もございます。
- ※ リード線長は、標準寸法以外でも対応致します。
- ※ リード線の末端処理加工 (圧着端子・コネクタ等の接続) も対応可能です。